

Linha 900 C

Frigideira basculante a gás 80lt (fundo inox)

Modelo FD9C080

Os equipamentos Junex acompanham as tendências do mercado, representando o compromisso de qualidade com as necessidades dos clientes mais exigentes. Elevada qualidade de construção, robustez, fiabilidade, durabilidade, ergonomia e facilidade de limpeza são argumentos que a marca Junex mantém ao longo do tempo.

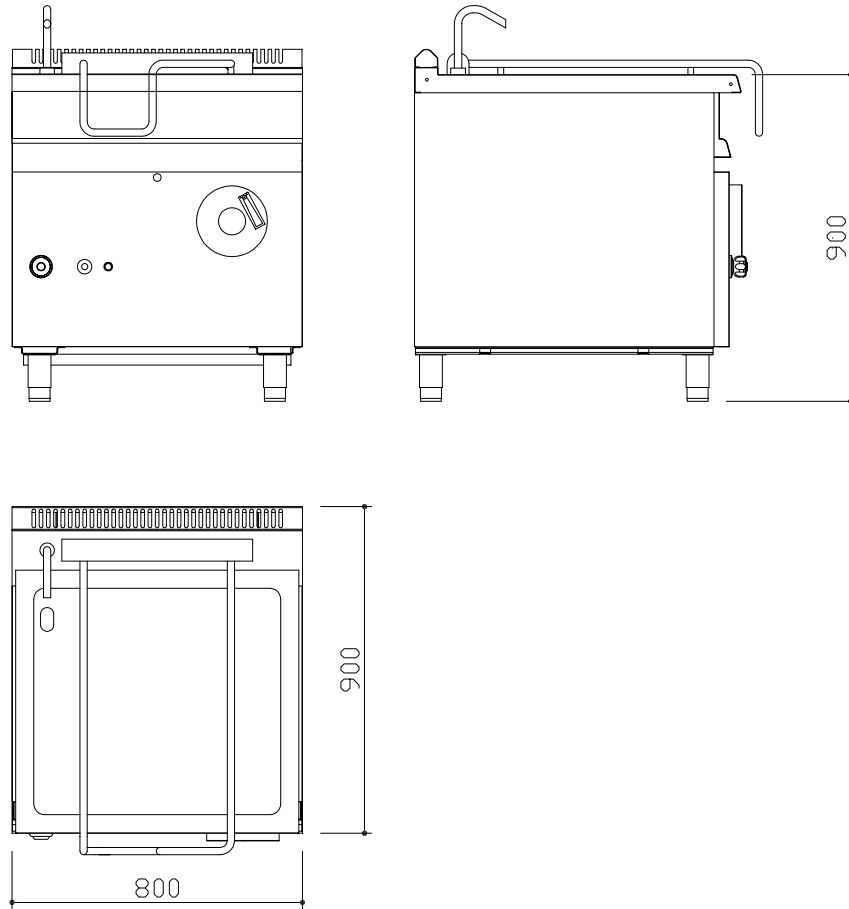
A Linha 900 C foi desenvolvida para garantir elevadas performances. Equipamentos especialmente concebidos para satisfazer as necessidades de restaurantes, hotéis, empresas de catering ou cozinhas centrais que procuram uma solução robusta, eficiente e completa. Seguidamente são apresentadas as características e dados técnicos relativos à Frigideira basculante a gás com fundo em inox.



CARACTERÍSTICAS

- Painel frontal, posterior e laterais construídos em aço inox para permitir o aumento da durabilidade, robustez, fiabilidade e facilidade de limpeza.
- Cuba totalmente construída em aço inox AISI 304.
- Regulação da temperatura entre 100°C e 290°C.
- Mecanismo manual para acção basculante.
- Torneira para enchimento da cuba com água com comando no painel frontal.
- Tampa da cuba em aço inox com pega ergonómica.
- Queimadores em aço inox resistentes a choques térmicos e mecânicos, com piloto, acendimento por isqueiro eléctrico e dispositivo contra falha de chama.
- Válvula termostática de gás para regulação da temperatura.
- Pés em aço inox reguláveis em altura.
- Ligação de água fria em tubo Ø12mm.
- Tubo colector do gás preparado para ligação R 1/2" segundo as normas ISO-7 ou ISO 228-1.
- Fornecido com kit de injectores para transformação do gás.
- Os modelos estão preparados para funcionar a gás Butano (G30)/ Propano (G37) e Natural (G20), com dotação de injectores para modificação segundo as normas.
- Equipamentos construídos e certificados com marca CE.

**** Linha 900 C
Frigideira basculante a gás 80lt (fundo inox)



Dados Técnicos

Modelo	FD9C080
Alimentação	Gás Butano/ Propano
Dimensões externas - mm	
Altura	900
Largura	800
Profundidade	900
Dimensões da cuba - mm	
Altura	225
Largura	720
Profundidade	560
Área do fundo - dm ²	41
Capacidade máxima - lt	80
Tomada de entrada de água fria - Ø (mm)	12
Potência nominal - kW	22
Pressão de funcionamento - mbar	
G20	20
G30	28/30
G31	37
Consumo Totais	
G20 (m ³ /h)	2,30
G30 (Kg/h)	1,73
G31 (Kg/h)	1,71

Reservamos o direito de erro na impressão, assim como, alterar sem aviso prévio as especificações e características técnicas dos produtos ou a gama. 01 -2011