

# Linha 900 C

## Marmita Cilíndrica a gás 150 lt - aquecimento indirecto

Modelo MG9C150

Os equipamentos Junex acompanham as tendências do mercado, representando o compromisso de qualidade com as necessidades dos clientes mais exigentes. Elevada qualidade de construção, robustez, fiabilidade, durabilidade, ergonomia e facilidade de limpeza são argumentos que a marca Junex mantém ao longo do tempo.

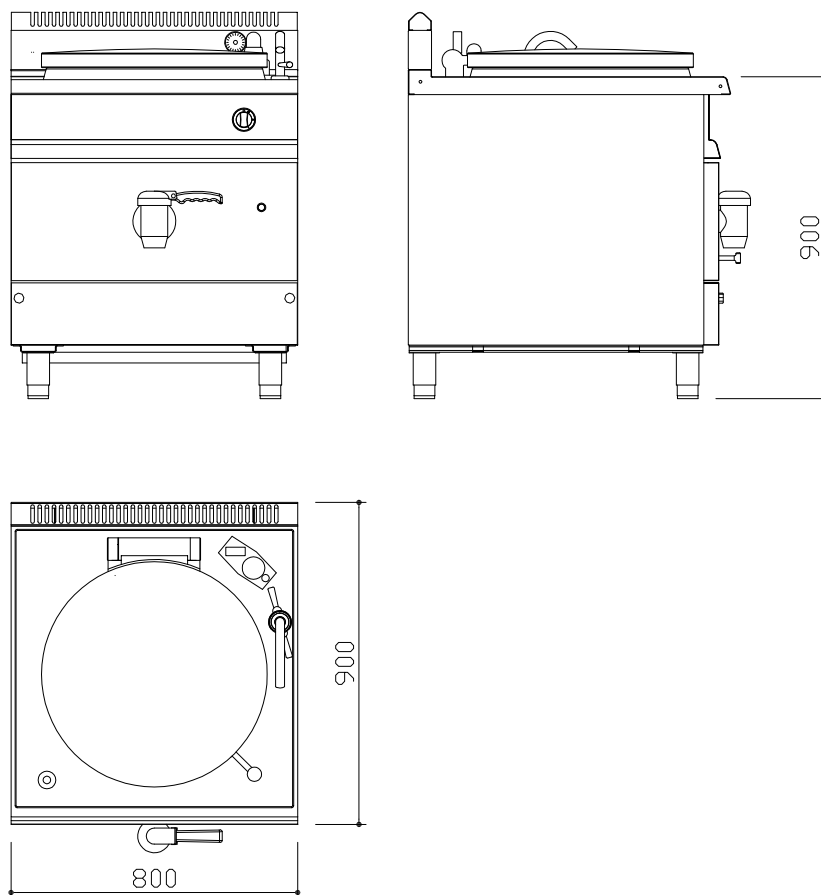
A Linha 900 C foi desenvolvida para garantir elevadas performances. Equipamentos especialmente concebidos para satisfazer as necessidades de restaurantes, hotéis, empresas de catering ou cozinhas centrais que procuram uma solução robusta, eficiente e completa. Seguidamente são apresentada as características e dados técnicos relativos à Marmita cilíndrica a gás de 150 lt com aquecimento indirecto.



### CARACTERÍSTICAS

- Painel frontal, posterior e laterais construídos em aço inox AISI 304, para permitir o aumento da durabilidade, robustez, fiabilidade e limpeza.
- Cuba embutida com fundo em aço inox AISI 316 e paredes em aço inox AISI 304, especialmente concebida para processar produtos com teor ácido.
- Tampa da cuba em aço inox AISI 304 com dobradiças de mola.
- Torneira de escoamento com pega atérmica.
- Torneira para enchimento da cuba (água quente e fria) com tubo giratório.
- Queimadores em aço inox resistentes a choques térmicos e mecânicos, com piloto, acendimento por isqueiro eléctrico e dispositivo contra falha de chama.
- Válvula de segurança de vapor fixada em 0,5 bar.
- Órgãos de comando do caudal de gás com segurança termoeléctrica.
- Manómetro para leitura da pressão de vapor.
- Enchimento do reservatório de aquecimento da água, com controlo de nível por meio de torneiras.
- Termostato de segurança.
- Pés em aço inox reguláveis em altura.
- Ligação de água fria em tubo  $\varnothing 10\text{mm}$ .
- Tubo colector do gás preparado para ligação R  $1/2''$  segundo as normas ISO-7 ou ISO 228-1.
- Fornecido com kit de injectores para transformação do gás.
- Os modelos estão preparados para funcionar a Propano (G37) e Natural (G20), com dotação de injectores para modificação segundo as normas.
- Equipamentos construídos e certificados com marca CE.

**Linha 900 C**  
**Marmita cilíndrica 150 lt - aquecimento indirecto**



Reservamos o direito de erro na impressão, assim como, alterar sem aviso prévio as especificações e características técnicas dos produtos ou a gama. 05-2015

**Dados Técnicos**

Modelo	MG9C150
Alimentação	Gás Butano/ Propano
Dimensões externas - mm	
Altura	900
Largura	800
Profundidade	900
Capacidade útil da cuba - lt	135
Diâmetro do recipiente - mm	600
Pressão da caldeira - bar	0,5
Sistema de pressão de água - kPa	50 - 300
Tomada para entrada de água quente/ fria - $\phi$ (mm)	10
Potência nominal - kW	21
Pressão de funcionamento - mbar	
G20	20
G30	28/30
G31	37
Consumos Totais	
G20 (m <sup>3</sup> /h)	2,22
G30 (Kg/h)	1,65
G31 (Kg/h)	1,63
Peso líquido/ bruto - Kg	153/ 180